

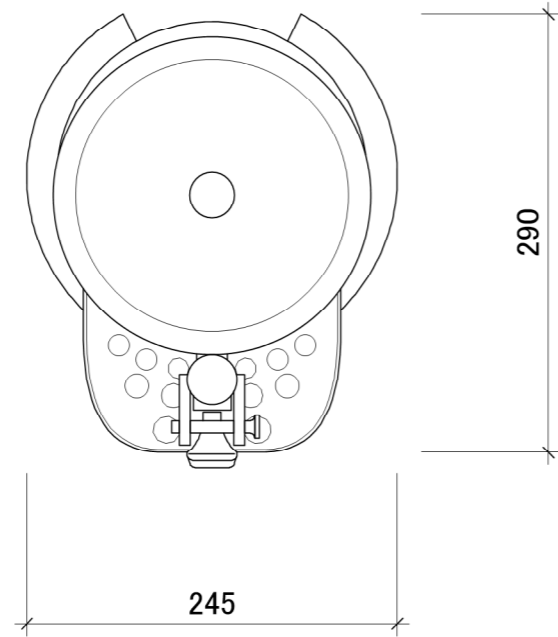
ugolini

型式 ウゴリーニ社 ホットチョコディスペンサー Delice 3L

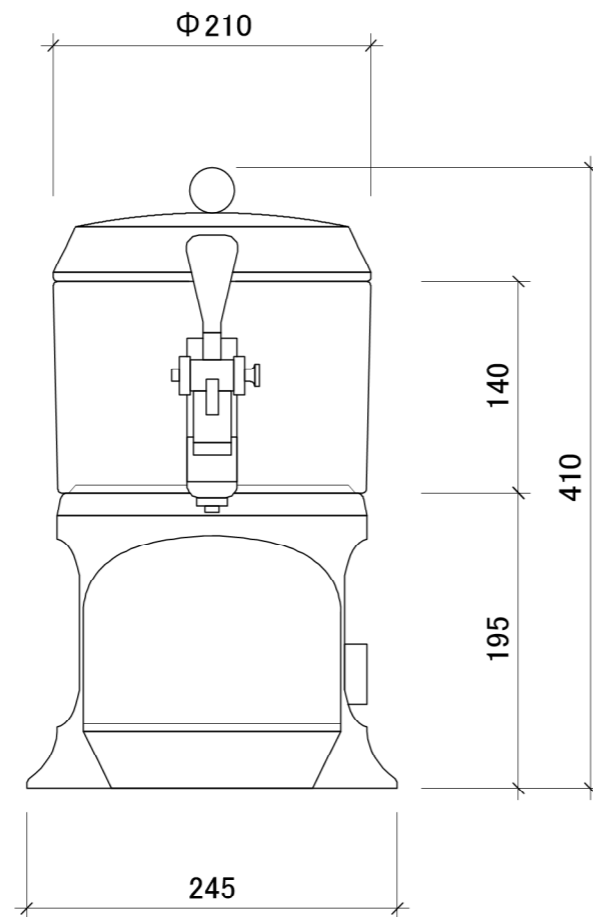
寸法	W245 × D290 × H410
電気容量 100V 50/60Hz	800 w
重量	5 kg
容量	3 L

※デザイン・仕様については、予告なく変更する場合があります。

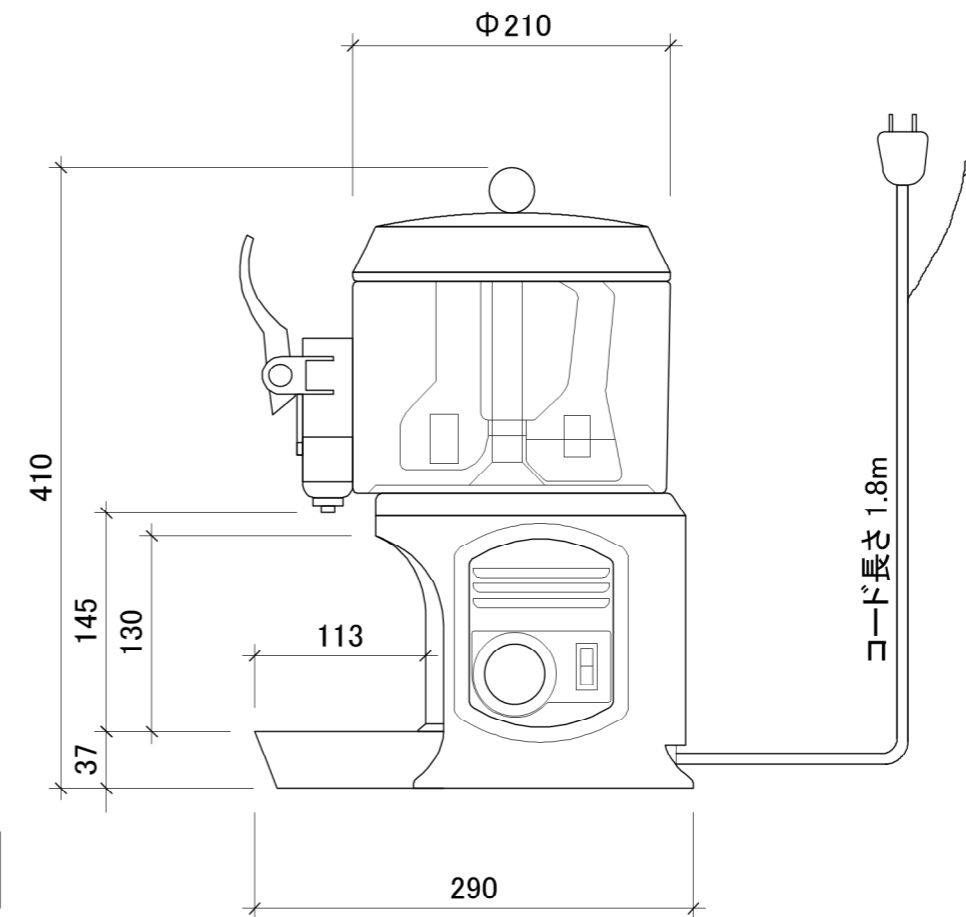
平面図




正面図



側面図



型式	ugolini ウゴリーニ社 ホットチョコディスペンサー	尺度	1/5	製作日	2022/03/22	備考	
図番		 日仏商事株式会社 Nichifutsu SHOJI CO., LTD.					