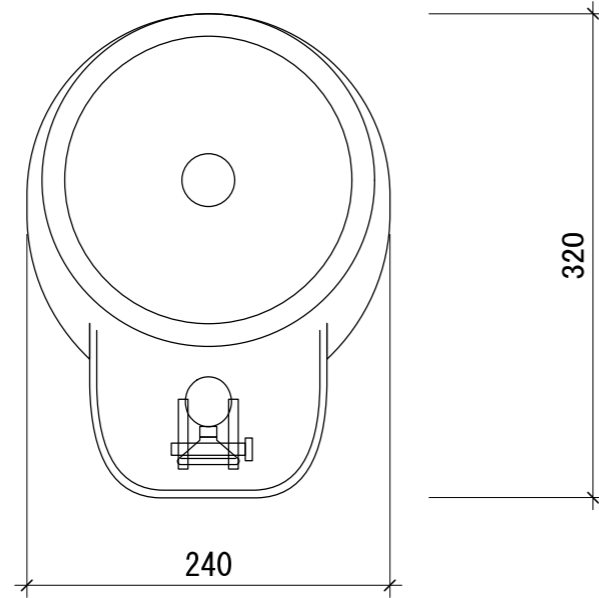


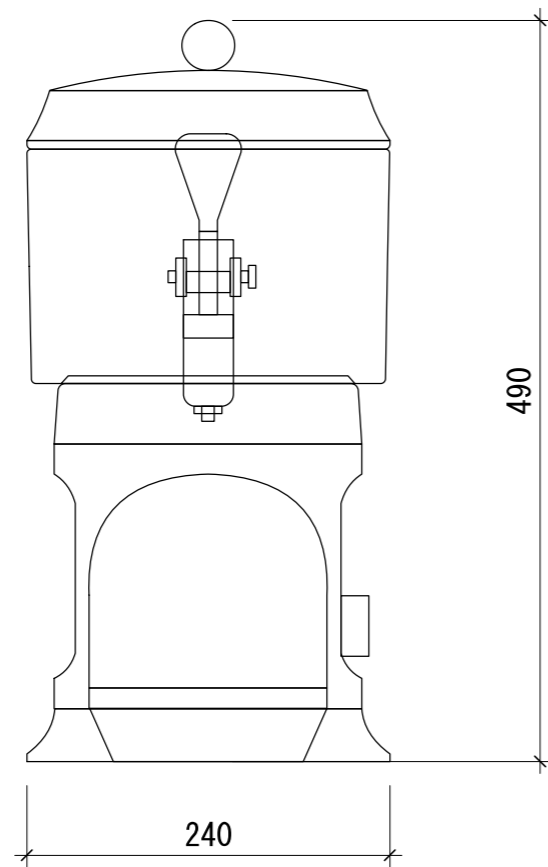
ugolini

型式 ウゴリーニ社 ホットチョコディスペンサー

寸法	W240 × D320 × H490
電気容量 115V 50/60Hz	0.8 kw
重量	-
容量	5 L

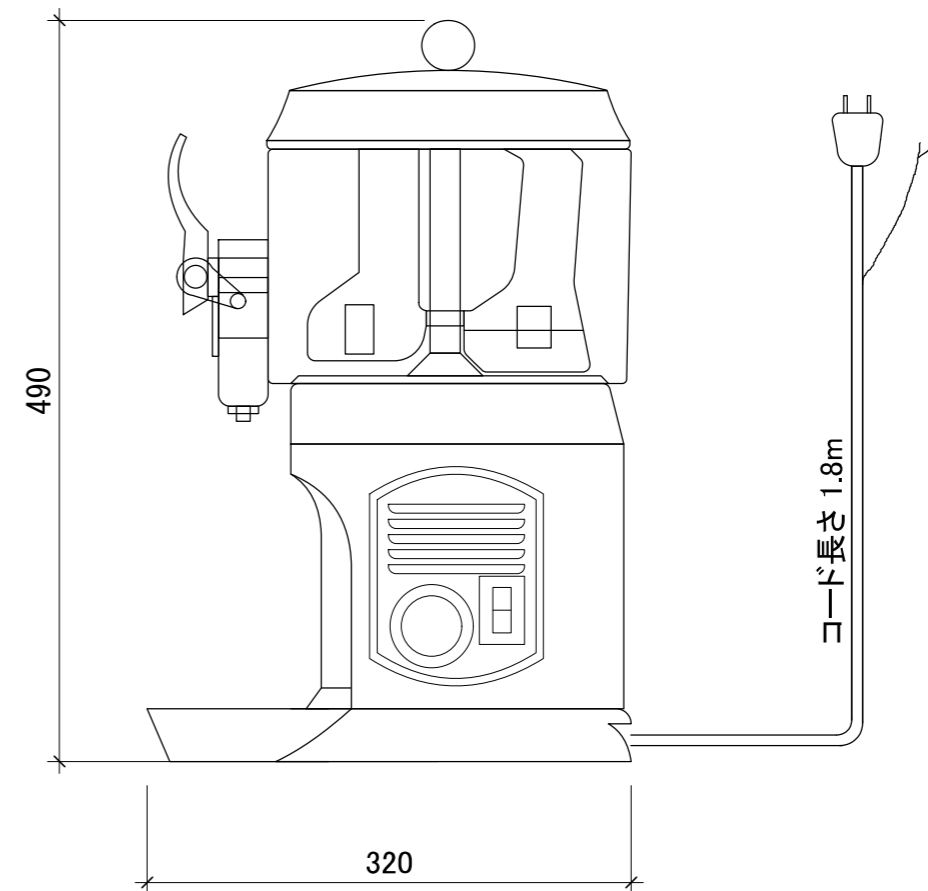



平面図



正面図

側面図



型式	ugolini ウゴリーニ社 ホットチョコディスペンサー	尺度	1/5	製作日	2019/08/01	備考	
図番		 日仏商事株式会社 nichifutsu SHOJI CO., LTD.					