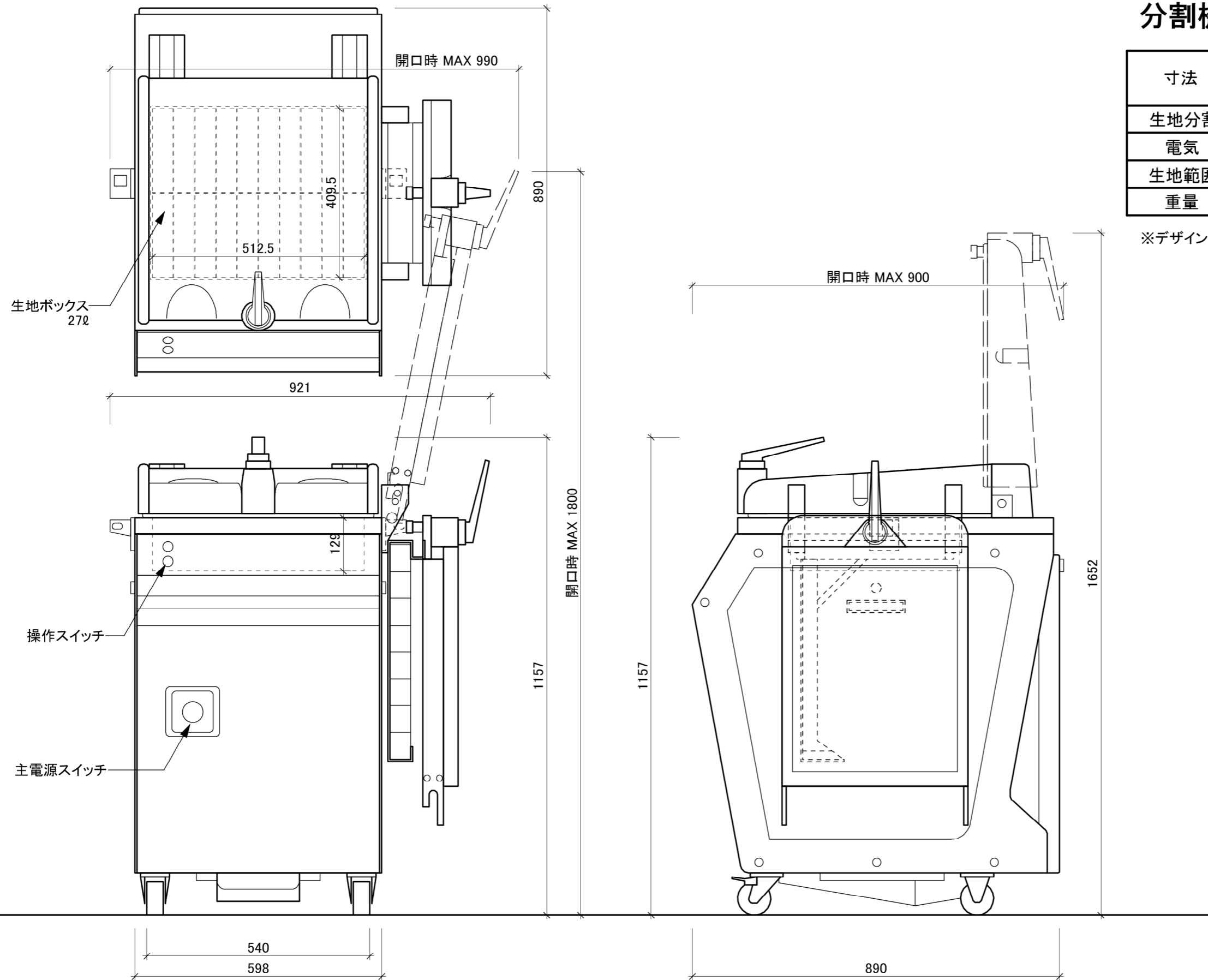


分割機 Mercure 4



寸法	W598 × D890 × H1157 (開口時: W990 × D900 × H1800)
生地分割	20 分割
電気	200V 50/60Hz 3相 1.05kw
生地範囲	3~18 kg (1工程)
重量	260 kg

※デザイン・仕様については、予告なく変更する場合があります。

型式	分割機 Mercure 4	尺度	1/10	製作日	2017/05/11	備考	
図番		 日仏商事株式会社 Nichifutsu SHOJI CO., LTD.					