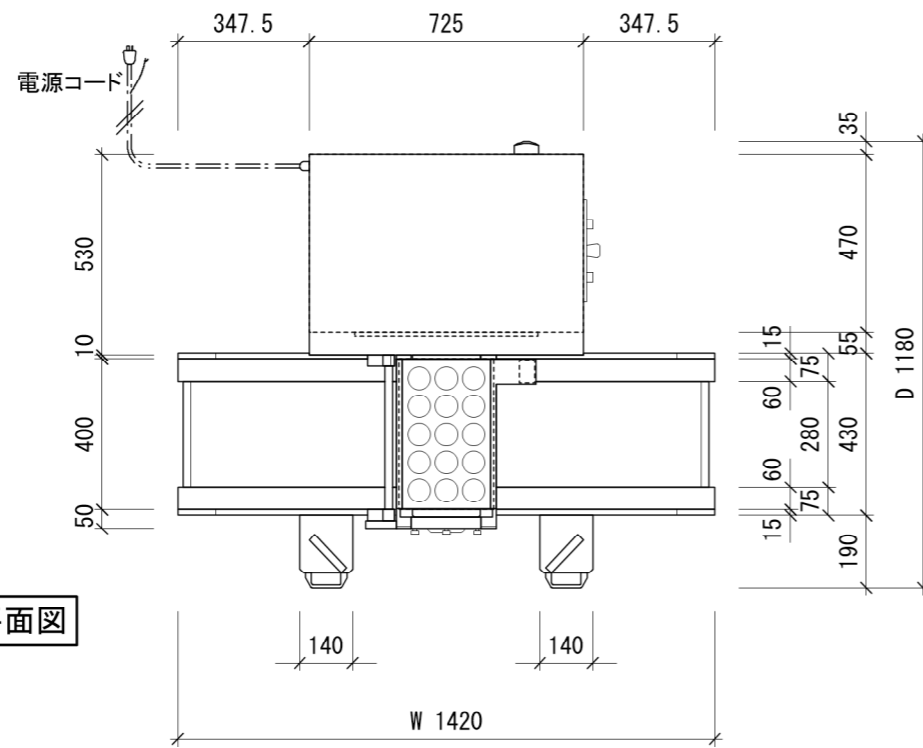
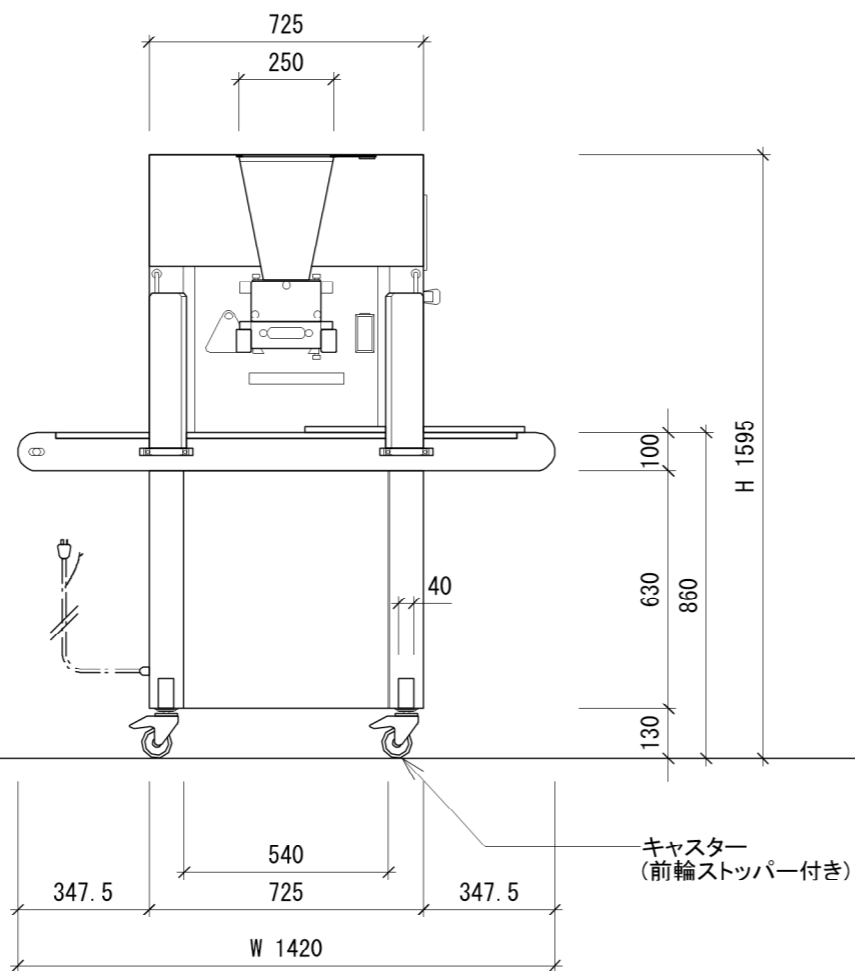


SPSI



平面図

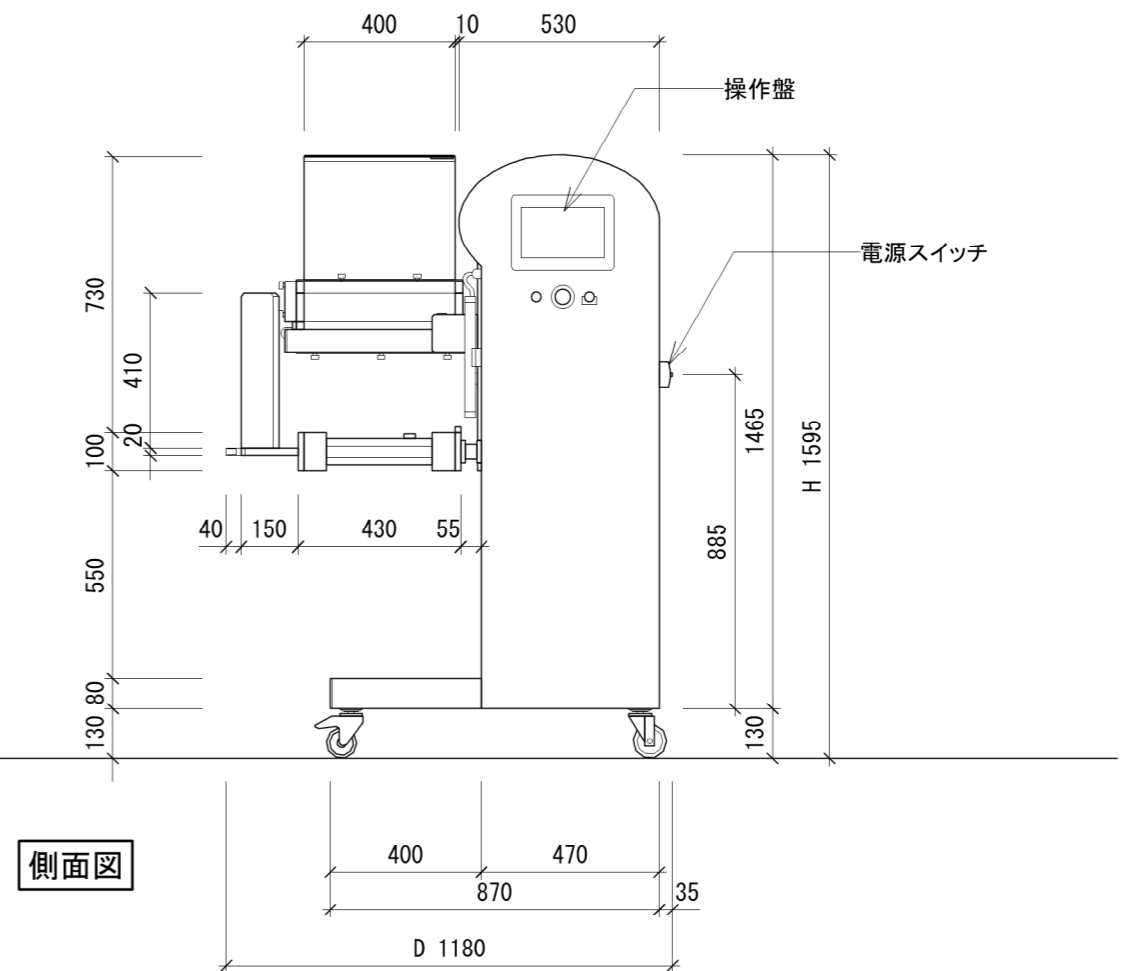


正面図


型式 DRESSEUSE / GM400 C.F R.T

寸法	W1420×D1180×H1595
重量	260 kg
電気容量	3相200V 50/60HZ 2.14 kw

※デザイン・仕様については、予告なく変更する場合があります。



側面図

型式	SPSI DRESSEUSE / GM400 C.F R.T	尺度	1/20	製作日	2016/12/14	備考	
図番		 日仏商事株式会社 Nichifutsu SHOJI CO., LTD.					