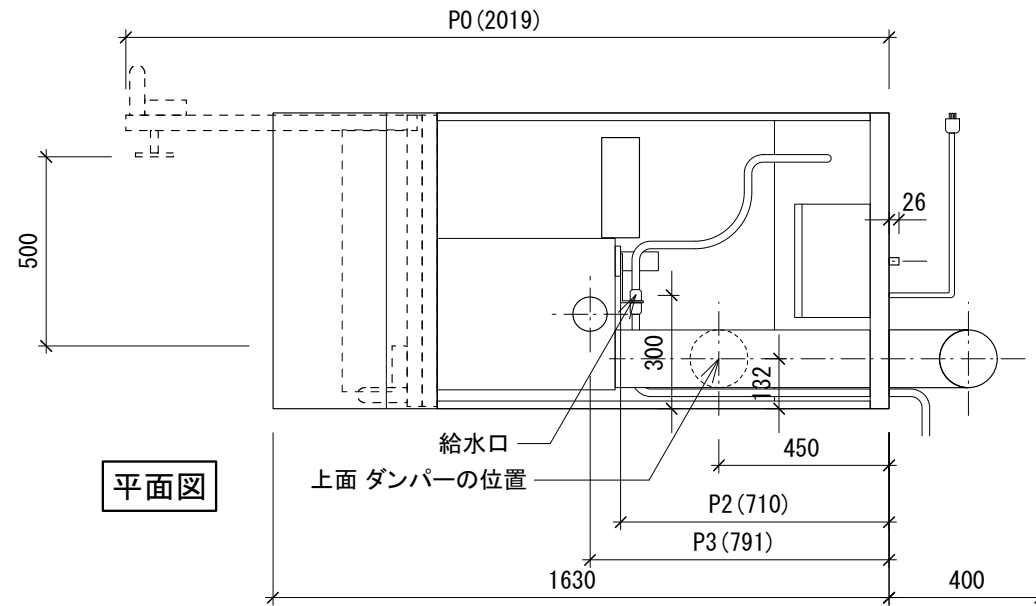


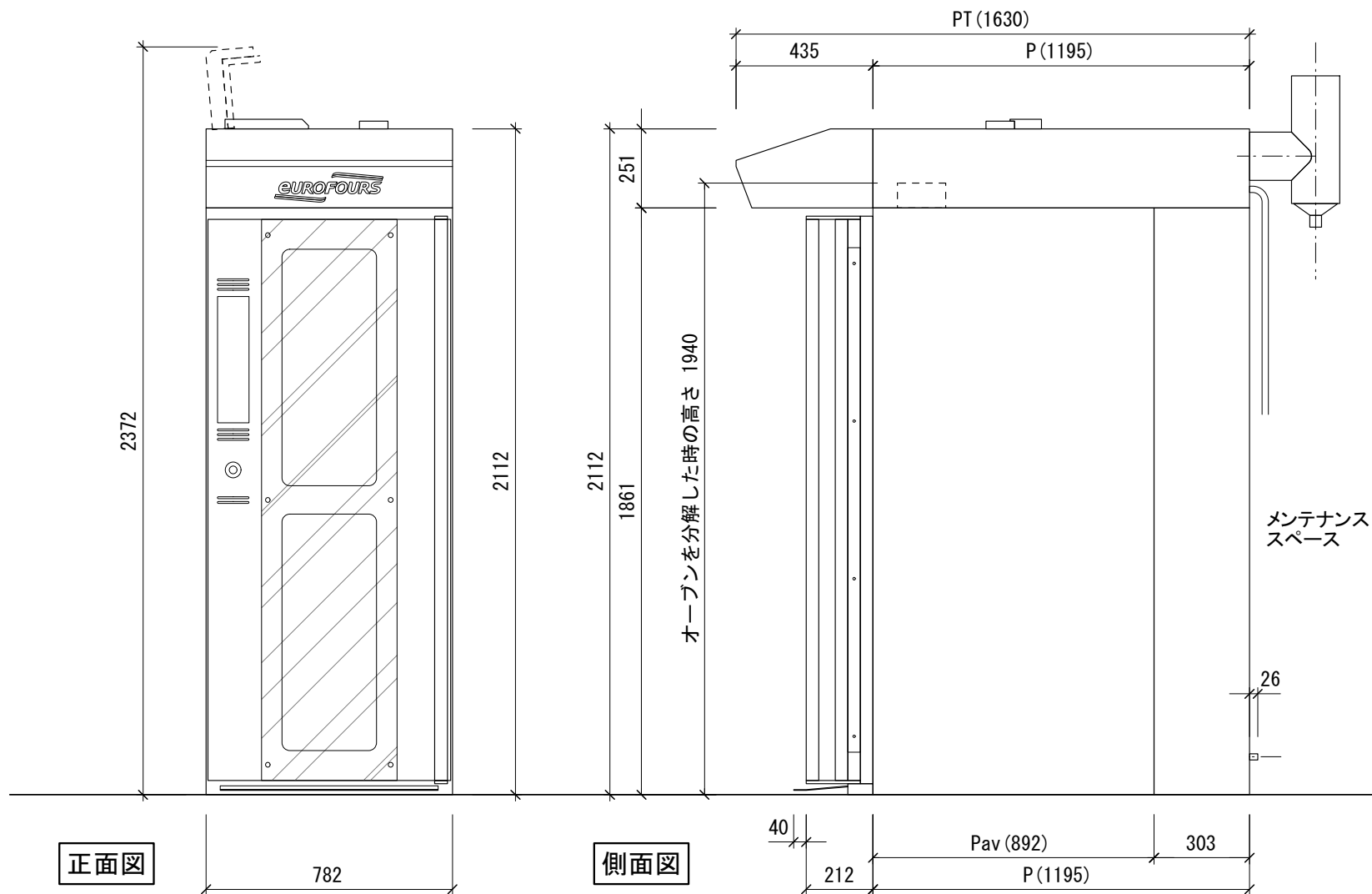
型式 CF80 2009 ELECTRIC EUROPE GB71 (OVEN WITH FIXED TROLLEY)



平面図

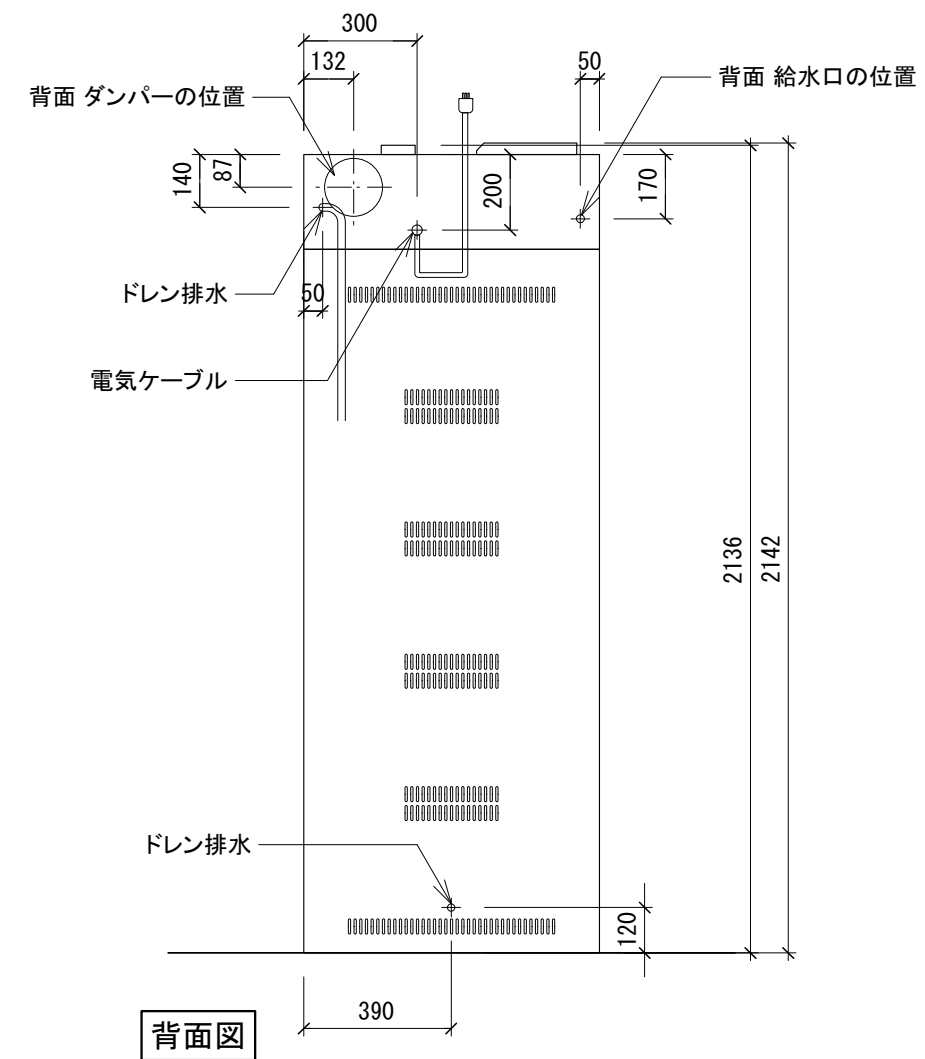
モデル	9P12Y (本図)		9P12X	
	9P12F	9P12B	9P12A	9P12U
フォーマットトレイ	460×800 mm	400×800 mm	400×600 mm	460×660 mm
寸法 P	1195 mm		1055 mm	
Pav	892 mm		752 mm	
PT	1630 mm		1490 mm	
P0	2019 mm		1879 mm	
P2	710 mm		570 mm	
P3	791 mm		651 mm	
重量	500 kg		450 kg	
電気 max	40, 41 kw	33, 8 kw		
火力	37, 8 kw	31, 5 kw		
タービン数	4			
電圧	~3×400V+N+T (Standard)			
電流	58, 3 A	48, 8 A		
電圧	~3×230V+T (Option)			
電流	106 A	88, 7 A		

※デザイン・仕様については、予告なく変更する場合があります。




正面図

側面図



背面図

型式	CF80 2009 ELECTRIC EUROPE (OVEN WITH FIXED TROLLEY)	尺度	1/20	製作日	2013/03/29 2015/02/13	備考	-
図番	-	 日仏商事株式会社 Nichifutsu SHOJI CO., LTD.					